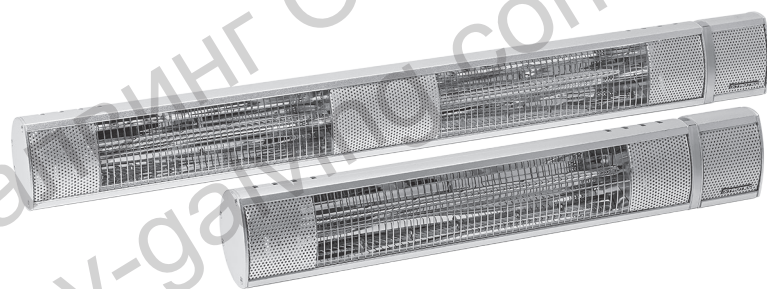


BG

ИНСТРУКЦИИ
ЗА ЕКСПЛОАТАЦИЯ
ИНФРАЧЕРВЕНА ПЕЧКА




Превод от английски език
на оригиналната инструкция


Съдържание


Бележки относно инструкциите за експлоатация	2
Безопасност.....	2
Информация за уреда.....	5
Транспортиране и съхранение	6
Монтаж и стартиране	7
Експлоатация	10
Налични аксесоари.....	11
Грешки и неизправности.....	11
Поддръжка	12
Техническо приложение	13
Изхвърляне	13


Бележки към инструкциите за експлоатация

Символи

 **Предупреждение за електрическо напрежение**
Този символ указва опасност за живота и здравето на хората, причинена от електрическо напрежение.


 **Предупреждение за гореща повърхност**
Този символ указва опасност за живота и здравето на хората поради гореща повърхност.


 **Предупреждение**
Тази дума указва опасност със средно ниво на риск, която, ако не бъде избегната, може да доведе до сериозно нараняване или смърт.

 **Предупреждение**
Тази дума указва опасност с ниско ниво на риск, която, ако не бъде избегната, може да доведе до леки или средни наранявания.

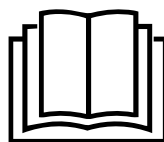
Забележка

Тази дума указва важна информация (напр. повреда на материала), но не указва опасност.

 **Информация**
Информацията, обозначена с този символ, Ви помага да изпълнявате задачите си бързо и безопасно.

 **Следвайте ръководството**
Информацията, обозначена с този символ, показва, че трябва да се спазват инструкциите за експлоатация.

Актуалната версия на инструкциите за експлоатация и ЕС декларацията за съответствие можете да изтеглите от следния линк:



IR 2050



<https://hub.trotec.com/?id=41230>


IR 3050



<https://hub.trotec.com/?id=43688>

Безопасност

Прочетете внимателно тези инструкции, преди да стартирате или използвате уреда. Винаги съхранявайте инструкциите в непосредствена близост до уреда или до мястото на употреба.

 **Предупреждение**
Прочетете всички предупреждения за безопасност и всички инструкции.

Неспазването на предупрежденията и инструкциите може да доведе до токов удар, пожар и/или сериозно нараняване.

Запазете всички предупреждения и инструкциите за бъдещи справки.

Този уред може да се използва от деца на възраст от 8 години и нагоре, както и от лица с намалени физически, сетивни или умствени способности или с липса на опит и познания, ако са били наблюдавани или инструктирани за използването на уреда по безопасен начин и разбират свързаните с него опасности.

Децата не трябва да си играят с уреда. Децата не трябва да извършват почистване и поддръжка без надзор.

! Предупреждение

Деца на възраст под 3 години трябва да бъдат държани далеч от уреда, освен ако не са под непрекъснат надзор.

Деца на възраст от 3 години под 8 години могат да включват/изключват уреда само при условие, че той е поставен или монтиран в предвиденото за него нормално работно положение и че са били под наблюдение, или са били инструктирани относно използването на уреда по безопасен начин, и разбират свързаните с него опасности.

Деца на възраст от 3 години до 8 години не могат да включват, регулират и почистват уреда или да извършват потребителска поддръжка.

! Предупреждение

Не използвайте уреда в малки помещения, ако в тях се намират лица, които не могат да напускат самостоятелно помещението и които не са под постоянен надзор.

! Предупреждение

Винаги сваляйте напълно транспортната защитна опковка на уреда, преди да започнете работа с него. В противен случай съществува опасност от пожар! Вижте глава „Сглобяване и монтаж“.

- Не използвайте уреда в потенциално взривоопасни помещения или и не го монтирайте там.
 - Не използвайте уреда в агресивна среда.
 - Оставете уреда да изсъхне след мокро почистване. Не го използвайте, когато е мокър.
 - Не използвайте уреда с мокри или влажни ръце.
 - Не излагайте уреда директно под течаща вода.
 - Никога не вкарвайте предмети или крайници в уреда.
 - Не използвайте уреда като източник на запалване.
 - Не покривайте уреда по време на работа.
 - Този уред не е играчка. Пазете го далеч от деца и животни. Не оставяйте уреда без надзор по време на работа.
 - Проверявайте аксесоарите и свързващите части за възможни повреди преди всяка употреба. Не използвайте повредени уреди или части на уреда.
 - Уверете се, че всички електрически кабели извън уреда са защитени от повреди (напр. причинени от животни). Никога не използвайте уреда, ако електрическите кабели или хранващата връзка са повредени!
 - Свързването към електрическата мрежа трябва да отговаря на спецификациите в Техническото приложение.
 - Поставете щепсела за електрическата мрежа в правилно подсигурирен контакт за електрическата мрежа.
 - При избора на удължители на хранващия кабел спазвайте изискванията за хранване на уреда, дължината на кабела и предназначението му. Разгънете напълно удължителните кабели. Избягвайте електрическо претоварване.
 - Преди да извършвате дейности по поддръжка, почистване или ремонт на уреда, извадете щепсела за електрическата мрежа от контакта. Дръжте щепсела за електрическата мрежа, докато го правите.
 - Изключете уреда и извадете хранващия кабел от контакта, когато уредът не се използва.
 - Проверете хранващия кабел и щепсела на мрежата за повреди. Ако забележите повреди, не се опитвайте да пускате уреда отново. Поръчайте нов хранващ кабел с мрежов щепсел от Trotec и заменете повредения с новия.
- Дефектните хранващи кабели представляват сериозен риск за здравето!
- При монтаж на уреда спазвайте минималните разстояния от стени и други предмети, както и условията за съхранение и работа съгласно техническите данни (глава „Техническо приложение“).
 - Спазвайте безопасно разстояние от поне 1 м между страната на радиатора на уреда и всички горими материали, като текстил, завеси, легла и дивани.
 - Оставете уреда да изстине преди транспортиране и/или работа по поддръжка.
 - Уредът не трябва да се монтира директно под контакт.
 - Не използвайте уреда, ако е бил изпуснат или ако има видими признаци на повреда.
 - Използвайте батерия тип CR 2025.
 - Никога не зареждайте батерии, които не могат да бъдат презаредени.
 - Различни видове батерии като и нови и използвани батерии не трябва да се използват заедно.
 - Поставете батериите в отделението за батерии в съответствие с правилния поляритет.
 - Извадете разредените батерии от уреда. Батериите съдържат материали, опасни за околната среда. Изхвърляйте батериите в съответствие с националните разпоредби.
 - Извадете батериите от дистанционното управление, ако няма да използвате уреда за по-дълъг период от време.
 - Никога не свързвайте накъсо хранващата клемма в отделението за батерии!
 - Не поглъщайте батериите! Ако батерия бъде погълната, тя може да причини тежки вътрешни изгаряния в рамките на 2 часа! Тези изгаряния могат да доведат до смърт!
 - Ако смятате, че батериите може да са били погълнати или да са попаднали в тялото по друг начин, незабавно потърсете медицинска помощ!
 - Съхранявайте новите и използваните батерии и отвореното отделение за батерии далеч от деца.
 - Ако отделението за батерии не се затваря добре, спрете да използвате продукта чрез дистанционното управление.

Употреба по предназначение

Използвайте уреда IR 2050 / IR 3050 за нагряване на повърхности в закрити и открити пространства.

Употребата по предназначение включва:

- нагряване на повърхности,
 - в инсталации и съоръжения,
 - в строителни райони,
 - в контейнери,
 - в търговията с хранителни продукти,
 - на търговски панаири и събития,
 - в открити площи (напр. тераси).

Забележка

Моля, използвайте предпазител (устройство за защита от свръхток) или прекъсвач тип С.

Предвидима употреба не по предназначение

- Уредът не е предназначен за промишлена употреба.
- Не поставяйте никакви предмети, напр. дрехи, върху него.
- Не използвайте уреда за отопление в превозни средства.
- Не използвайте уреда в близост до горива, разтворители, лакове или други лесно запалими изпарения, както и в помещения, където се съхраняват тези вещества.
- Уредът не може да се използва като уред за отопление на бебета, деца или животни.
- Не монтирайте отоплителния уред в непосредствена близост до плувни басейни!
- Уредът не трябва да се монтира към тавана.
- Всяка употреба, различна от предвидената, се счита за разумно предвидима неправилна употреба.

Всякакви неразрешени промени или модификации на уреда са забранени.


Квалификация на персонала

Хората, които използват този уред, трябва да:


- Да са наясно с опасностите, които възникват при работа с електрически уреди във влажни помещения.
- Да са прочели и разбрали ръководството за експлоатация, особено главата „Безопасност“.


Дейностите по поддръжка, които изискват отваряне на корпуса, трябва да се извършват само от оторизиран представител или от Trotec.


Символи върху уреда


Символи	Значение
	Този символ, разположен върху уреда, указва, че е забранено да се поставят предмети (като кърпи, дрехи и др.) над или директно пред уреда. За да се избегне прегряване и опасност от пожар, отоплителният уред не трябва да се покрива.


Остатъчни рискове


 **Предупреждение за електрическо напрежение**
Работата по електрическите компоненти трябва да се извършва само от оторизиран представител!


 **Предупреждение за електрическо напрежение**
Преди да започнете работа по уреда, извадете щепсела от електрическата мрежа!
Не докосвайте щепсела на електрическата мрежа с мокри или влажни ръце. Дръжте щепсела за мрежата, докато издърпвате захранващия кабел от контакта.


 **Предупреждение за електрическо напрежение**
Опасност от електрически удар!
Опасност от токов удар при контакт на нагревателния уред с вода в плувни басейни!
Не монтирайте отоплителния уред в непосредствена близост до плувни басейни!

 **Предупреждение за гореща повърхност**
Частите на този уред могат да станат много горещи и да причинят изгаряния. Особено внимание трябва да се обърне, когато в помещението има деца или уязвими лица!

 **Предупреждение**
Опасности могат да възникнат в уреда, когато той се използва от необучени хора по непрофесионален или неправилен начин! Спазвайте изискванията за квалификация на персонала!

 **Предупреждение**
Уредът не е играчка и не трябва да попада в ръцете на деца.

 **Предупреждение**
Опасност от задушаване!
Не оставяйте опаковката да стои наоколо. Тя е опасна играчка за децата.

 **Предупреждение**
Неправилният монтаж крие опасност от пожар.
Не поставяйте уреда върху горима основа.
Не поставяйте уреда върху килими с дълги влакна.

Предупреждение
 Риск от нараняване поради инфрачервено излъчване!
 Не стойте твърде дълго в непосредствена близост до уреда. Не гледайте директно в него за твърде дълго време. Спазвайте минималните разстояния.

Предупреждение
 За да се избегне прегряване и опасност от пожар, уредът не трябва да се покрива!

Предупреждение
 Грубите частици мръсотия по нагревателните пръти могат да причинят прегряване на уреда. Опасност от пожар!
 Преди да включите уреда, отстранете грубите частици мръсотия от нагревателните пръти съгласно глава „Поддръжка“.

Поведение в случай на авария

1. Изключете уреда.
2. В случай на авария изключете уреда от захранващата мрежа: Дръжте щепсела за електрическата мрежа, докато издърпвате захранващия кабел от контакта.
3. Не включвайте отново повредения уред към електрическата мрежа.

Информация за уреда

Описание на уреда

Забележка

Моля, използвайте предпазител (устройство за защита от свръхток) или прекъсвач тип С.

Уредът IR 2050 / IR 3050 се използва за бързо генериране на моментна топлина.

Уредът се базира на функционалния принцип на генериране на топлина чрез инфрачервено излъчване. Лицата или предметите се нагряват директно.

С помощта на дистанционното управление могат да се избират 3 нива на нагряване.

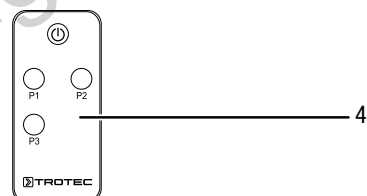
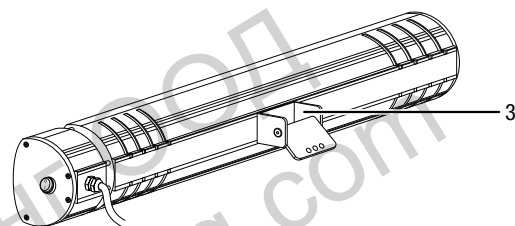
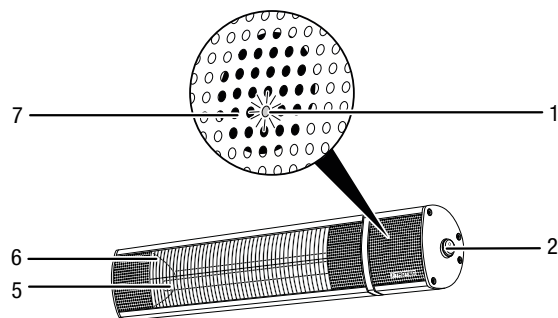
Уредът сигнализира за работата си с помощта на двуцветни светодиоди.

- Подходящ е за използване на открито.
- Тип защита IP65 – професионален уред, устойчив на водна струя, прах и дъжд от всички посоки.
- IR 2050 е оборудван с висококачествена късовълнова инфрачервена тръба с нисък отблясък, която предлага повече топлина, по-ниска яркост и дълъг експлоатационен живот.
- IR 3050 е оборудван с две висококачествени късовълнови инфрачервени тръби с нисък отблясък, предлагащи повече топлина, по-ниска яркост и дълъг експлоатационен живот.
- Приблизително 6000 часа работа с намаляване на светлината с 80%.

- Подходящ само за монтаж на стена.
- Регулируем ъгъл.
- Без циркулация на прах (подходящо за хора, страдащи от алергии).

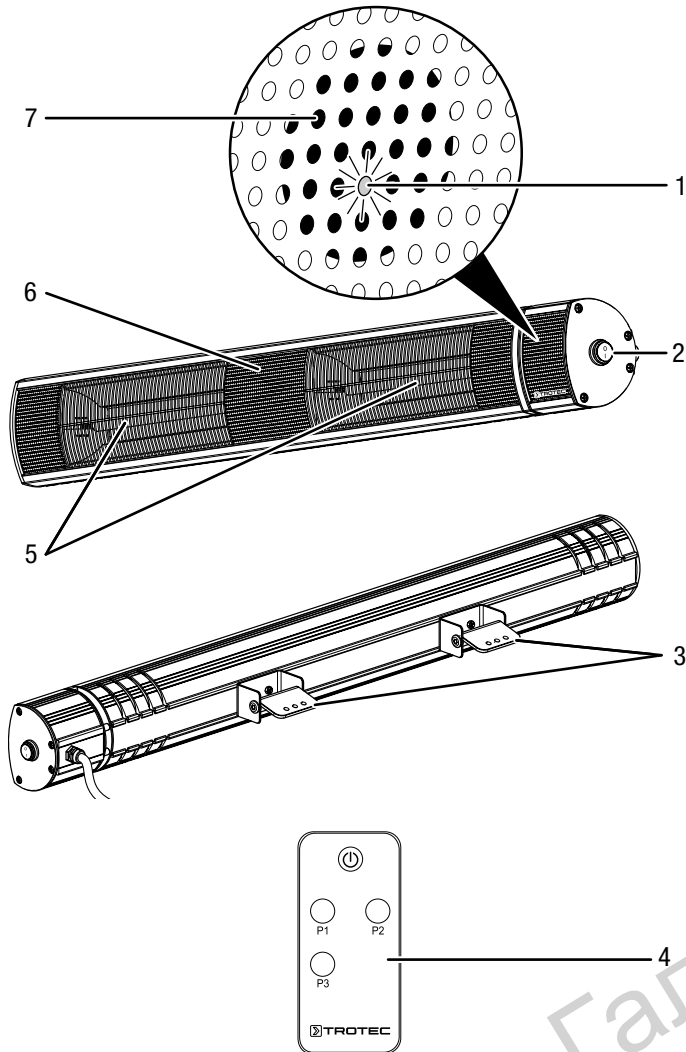
Изображение на уреда

IR 2050



№	Описание
1	Работна светлина (зад решетката)
2	Превключвател за вкл./изкл.
3	Стенен държач с регулируем ъгъл на наклона
4	Дистанционно управление
5	Нагревателна тръба
6	Решетка
7	Инфрачервен приемник за дистанционно управление

IR 3050



№	Описание
1	Работна светлина (зад решетката)
2	Превключвател за вкл./изкл.
3	Стенен държач с регулируем ъгъл на наклона
4	Дистанционно управление
5	Нагревателна тръба
6	Решетка
7	Инфрачервен приемник за дистанционно управление

Транспорт и съхранение

Забележка

Ако съхранявате или транспортирате уреда неправилно, той може да се повреди.

Обърнете внимание на информацията относно транспортирането и съхранението на уреда.

Транспортиране

Преди да транспортирате уреда, предвидете следното:

- Изключете уреда.
- Дръжте щепсела, докато издърпвате захранващия кабел от контакта.
- Не използвайте захранващия кабел, за да влачите уреда.
- Оставете уреда да се охлади достатъчно.

Съхранение

Преди да съхраните уреда, процедирайте по следния начин:

- Дръжте щепсела, докато издърпвате захранващия кабел от контакта.
- Оставете уреда да се охлади достатъчно.

Когато уредът не се използва, спазвайте следните условия за съхранение:

- Съхранявайте уреда на сухо място, защитено от замръзване и топлина.
- Съхранявайте уреда в изправено положение, на място, където е защитен от прах и пряка слънчева светлина.
- Ако е необходимо, използвайте капак, за да предпазите уреда от навлизане на прах.
- Не поставяйте други уреди или предмети върху него, за да предотвратите повреждането му.
- Извадете батериите от дистанционното управление.

Монтаж и стартиране

Обхват на доставката

IR 2050

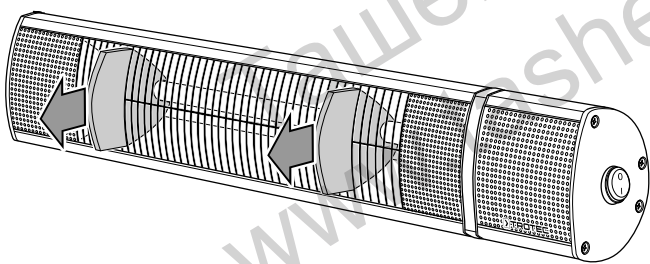
- 1x уред
- 1x монтажна скоба
- 2x крилчатка
- 3x винт
- 2x закрепващ винт
- 3x дюбел за стена
- 1x шестограм SW5
- 1x дистанционно управление
- 1x инструкции

IR 3050

- 1x уред
- 2x монтажна скоба
- 4x крилчатка
- 6x винт
- 4x закрепващ винт
- 6x дюбел за стена
- 1x шестограм SW5
- 1x дистанционно управление
- 1x инструкции

Разопаковане на уреда

1. Отворете картонената кутия и извадете уреда.
2. Отстранете опаковката изцяло.
3. Отстранете транспортната защита от решетката (6) на лъчистия нагревател.



4. Развийте напълно захранващия кабел. Уверете се, че захранващият кабел не е повреден и че не сте го повредили по време на развиването му.

Монтаж



Предупреждение за електрическо напрежение

Опасност от нараняване поради неправилен монтаж!
За монтажа може да се прилагат местни или национални разпоредби. Препоръчваме монтажът да бъде извършен от квалифициран електротехник.

Уредът е подходящ само за монтаж на стена. Спазвайте следните изисквания за монтаж в помещение:



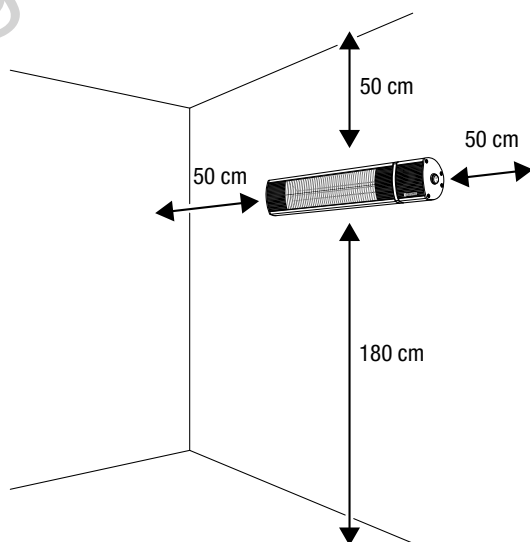
Предупреждение

Опасност от пожар поради неправилен монтаж!
При неспазване на изискваните минимални разстояния съществува опасност от пожар.
Спазвайте раздел „Монтаж“ в глава „Монтаж и стартиране“ и техническите данни в глава „Техническо приложение“.

Монтаж

Когато монтирате уреда, спазвайте минималните разстояния от стени и други обекти, както е описано в глава „Технически данни“.

- Минимално разстояние от пода – 180 cm.
- Минимално разстояние от съседни стени или други обекти – 50 cm.
- Не инсталирайте уреда на тавана или директно зад врата.
- Никога не инсталирайте уреда така, че да излъчва директно върху стени или други обекти. Спазвайте минималните разстояния от стени или други предмети съгласно глава „Технически данни“.
- Монтирайте уреда само в хоризонтално положение.

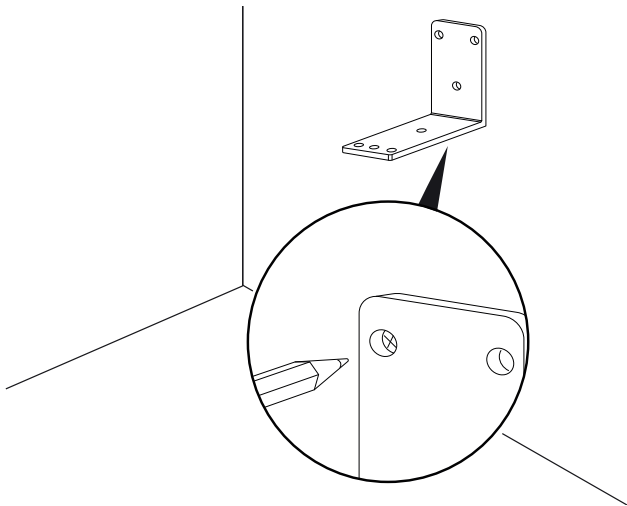


За целта на монтажа се изисква следното:

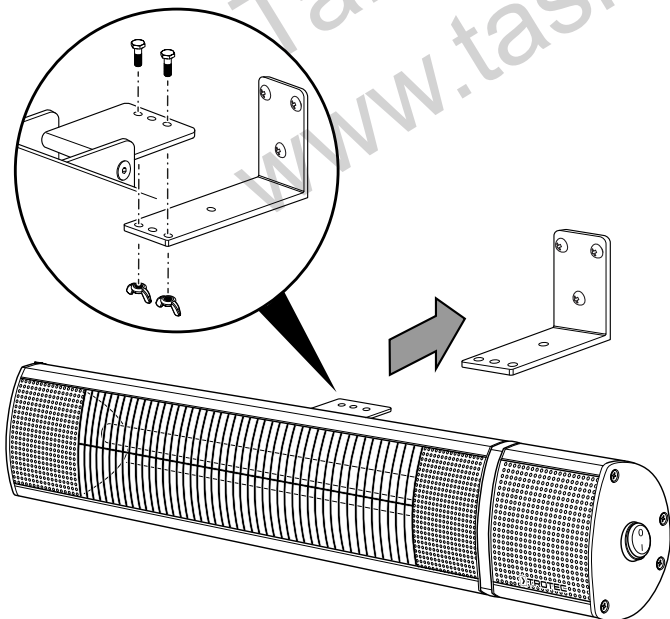
- молив за маркиране на отворите за пробиване
- подходяща бормашина
- дюбели, подходящи за структурата на стената
- отвертка
- нивелир

IR 2050

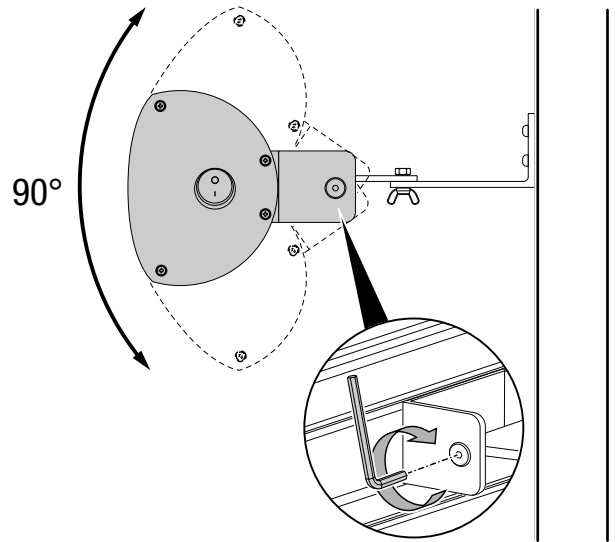
1. Маркирайте отворите за пробиване на стената.



2. Пробийте дупките в стената на маркираните места.
3. Поставете подходящи дюбели за стена в пробитите отвори.
4. Завинтете монтажната скоба към стената.
5. Проверете дали монтажната скоба е плътно прилепнала.
6. Завинтете уреда върху монтажната скоба. За целта закрепете стенния държач към монтажната скоба с помощта на закрепващите винтове и крилчатки.
7. Уверете се, че уредът е закрепен здраво.

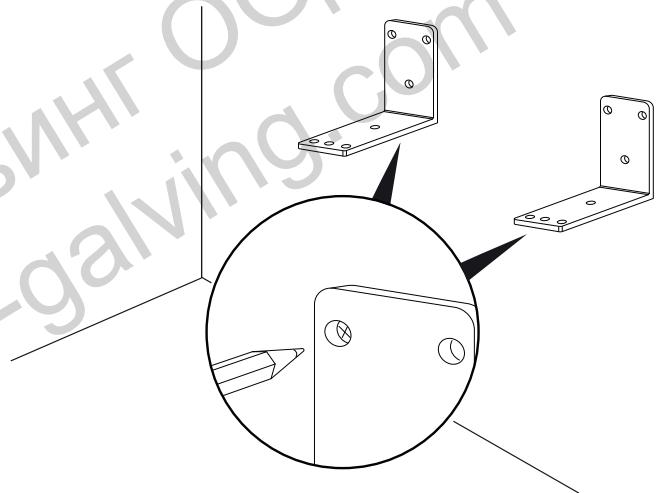


8. Наклонете уреда до желания ъгъл. Уредът може да се накланя нагоре и надолу на 90°. Използвайте шестостенния ключ, за да фиксирате ъгъла на наклона.



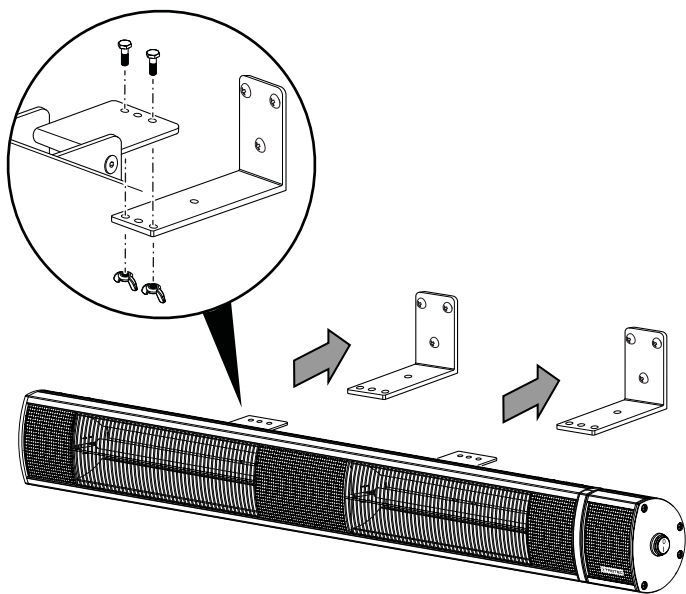
IR 3050

1. Маркирайте отворите за пробиване на стената.

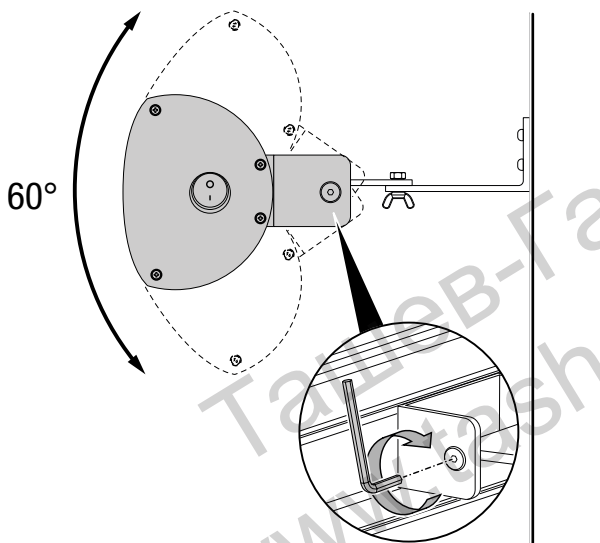


2. Пробийте дупките в стената на маркираните места.
3. Поставете подходящи дюбели за стена в пробитите отвори.
4. Завинтете монтажната скоба към стената.
5. Проверете дали монтажната скоба е плътно прилепнала.
6. Завинтете уреда върху монтажната скоба. За целта закрепете стенния държач към монтажната скоба с помощта на закрепващите винтове и крилчатки.

7. Уверете се, че уредът е закрепен здраво.



8. Наклонете уреда до желания ъгъл. Уредът може да се накланя нагоре и надолу на 60°. Използвайте шестостенния ключ, за да фиксирате ъгъла на наклона.



Стартиране

Забележка

Моля, използвайте предпазител (устройство за защита от свръхток) или прекъсвач тип С.

Забележка

По време на включването на уреда могат да се появят временни пикове на тока в милисекунден диапазон. При мощност до 3000 W това може да доведе до задействане на прекъсвачи от категория 16A-B и до повреда в дългосрочен план.

Ако е необходимо, възложете подмяната на предпазителите на оторизиран представител.



Информация

При първоначално пускане в експлоатация или след по-дълъг период на неизползване може да се появят миризми.

- Преди да рестартирате уреда, проверете състоянието на захранващия кабел. Ако има съмнения относно състоянието му, се свържете с отдела за обслужване на клиенти.
- Не създавайте опасност от спъване при полагането на захранващия кабел или други електрически кабели, особено когато позиционирате уреда в средата на помещението. Използвайте кабелни мостове.
- Уверете се, че удължителните кабели са напълно разгънати.
- Уверете се, че в непосредствена близост няма завеси или подобни предмети.

Поставяне на батерии в дистанционното управление



Предупреждение за електрическо напрежение

Не докосвайте отделението за батерии с мокри или влажни ръце.

Забележка

Не използвайте презареждащи се батерии!

Спазвайте техническите данни за пускане в експлоатация.

1. Натиснете заедно ключалките от страни на отделението за батерии и издърпайте отделението за батерии от дистанционното управление.
2. Поставете батерия тип CR 2025 в отделението за батерии и плъзнете отделението за батерии обратно в дистанционното управление.

Свързване на захранващия кабел

- Поставете щепсела на захранващия кабел в подходящ контакт с предпазител.
- Уверете се, че захранващият кабел е насочен покрай гърба на уреда. Никога не насочвайте захранващия кабел по предната част на уреда!

Експлоатация

Забележка

Моля, използвайте предпазител (устройство за защита от свръхток) или прекъсвач тип С.



Информация

Уредът ще излъчва топлина само ако настройките са направени чрез дистанционното управление.



Информация

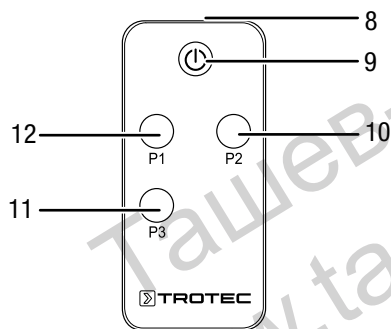
Ако изключите уреда чрез дистанционното управление, той ще премине в режим на готовност. Ако не се изисква работа в режим на готовност, можете да изключите уреда чрез превключвателя за включване/изключване (2).

Дистанционно управление

Настройките на уреда могат да се извършват само с помощта на дистанционното управление, включено в обхвата на доставката.

Затова съхранявайте дистанционното управление на сигурно място, в противен случай уредът няма да може да се управлява. Ако все още не можете да намерите дистанционното управление, можете да поръчате ново от Trotec.

IR 2050

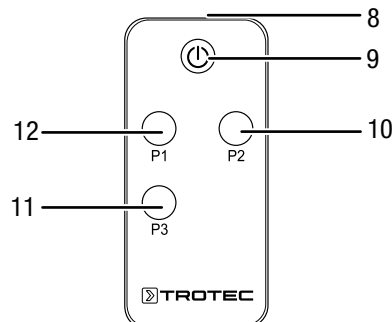


№	Описание	Значение
8	Предавател	Изпраща сигнали към уреда.
9	Бутон за включване	За включване и изключване на уреда
10	Бутон P2	Избор на ниво на отоплителен капацитет 2 (1500 W)
11	Бутон P3	Избор на ниво на отоплителен капацитет 3 (2000 W)
12	Бутон P1	Избор на ниво на отоплителен капацитет 1 (750 W)

IR 3050

Забележка

Първоначално винаги стартирайте уреда на ниво 1. Впоследствие можете да превключите на ниво 2 или 3, ако е необходимо.



№	Описание	Значение
8	Предавател	Изпраща сигнали към уреда.
9	Бутон за включване	За включване и изключване на уреда
10	Бутон P2	Избор на ниво на отоплителен капацитет 2 (2000 W)
11	Бутон P3	Избор на ниво на отоплителен капацитет 3 (3000 W)
12	Бутон P1	Избор на ниво на отоплителен капацитет 1 (1000 W)

Задаване на нивото на отопление

1. Настройте превключвателя за включване/изключване (2) на уреда на I.
 - ⇒ Индикаторът за работа (1) мига в червено.
 - ⇒ Уредът вече е в режим на готовност.
2. Натиснете бутона за захранване (9) на дистанционното управление.
 - ⇒ Светлинният индикатор за работа (1) светва в зелено.
 - ⇒ Уредът е включен, но все още не загарява.

IR 2050

1. Натиснете съответния бутон (10, 11, 12), за да зададете желаното ниво на отопление.
 - ⇒ По време на работа работната лампа (1) свети постоянно в зелено.
 - ⇒ Уредът се нагарява.

IR 3050

1. Натиснете бутона P1 (12), за да включите уреда на ниво 1.
 - ⇒ По време на работа светлинният индикатор за работа (1) е постоянно свети в зелено.
 - ⇒ Уредът се нагарява.
2. За да зададете по-висока мощност на нагаряване, натиснете или бутона P2 (10) или P3 (11).

Включване на уреда

След като сте монтирали напълно уреда, както е описано в глава „Монтаж и стартиране“, можете да го включите.

Изключване



Предупреждение за електрическо напрежение

Не докосвайте щепсела на електрическата мрежа с мокри или влажни ръце



Информация

Ако изключите уреда чрез дистанционното управление, той ще премине в режим на готовност. Ако режимът Standby не е разрешен, може да изключите устройството чрез бутона On/Off (2).

- Изключете уреда, като натиснете бутона Power (9) на дистанционното управление. След това настройте превключвателя за включване/изключване (2) на уреда на 0. Работната лампа мига в червено.
- Дръжте щепсела за електрическата мрежа, докато издърпвате захранващия кабел от контакта.
- Почистете уреда съгласно глава „Поддръжка“.
- Съхранявайте уреда в съответствие с глава „Транспорт и съхранение“.

Налични аксесоари



Предупреждение

Използвайте само аксесоари и допълнително оборудване, посочени в инструкциите за експлоатация. Използването на инструменти за поставяне или аксесоари, различни от посочените в инструкциите за експлоатация, може да доведе до риск от нараняване.

Обозначение	Арт. номер
Дистанционно управление IR 2050	7.140.000.575
Дистанционно управление IR 3050	7.140.000.042

Грешки и неизправности



Предупреждение за електрическо напрежение

Операциите, които изискват отваряне на уреда, трябва да се извършват само от оторизирани представители или от Trotec.

По време на производството уредът е бил проверяван няколко пъти за правилното му функциониране. Ако въпреки това се появят неизправности, проверете уреда съгласно следния списък.

Уредът не стартира:

- Проверете захранването.
- Проверете захранващия кабел и щепсела за повреди. Ако забележите повреди, не се опитвайте да стартирате уреда отново. Поръчайте нов захранващ кабел с мрежов щепсел от Trotec и заменете повредения захранващ кабел с новия.
- Проверете предпазителя на място.
- Изчакайте 10 минути, преди да уреда стартирате уреда отново. Ако уредът не стартира, го оставете за проверка от оторизиран представител или от Trotec.

Уредът не излъчва топлина:

- Ако нагревателният елемент е повреден, го оставете за смяна от оторизиран представител.
- Проверете превключвателя за включване/изключване. Ако превключвателят за включване/изключване е поставен в положение 0, уредът е изключен. Включете уреда.
- Проверете работната светлина. Ако индикаторът за работа мига в червено, уредът работи в режим на готовност. Включете уреда, като изберете ниво на нагряване чрез дистанционното управление.

Устройството за остатъчен ток или друг предпазител се задейства:

- Изключете всички други устройства, за да намалите натоварването на линията.
- Свържете се със оторизиран представител.

Уредът леко вибрира по време на включване и след това спира да вибрира:

- Леките вибрации по време на включването са нещо нормално. В този случай не е необходимо да правите нищо.

Уредът не реагира на инфрачервеното дистанционно управление:

- Проверете дали разстоянието между дистанционното управление и уреда не е твърде голямо и го намалете, ако е необходимо. Осигурете визуален контакт между уреда и дистанционното управление.
- Уверете се, че между уреда и дистанционното управление няма препятствия, например мебели или стени.
- Проверете заряда на батериите и ги сменете, ако е необходимо.
- Ако батериите са току-що сменени, проверете дали са с правилна полярност.

Забележка

Изчакайте поне 3 минути след извършване на дейности по поддръжка и ремонт. Едва след това включете уреда отново.

След тези проверки уредът все още не работи правилно:

Моля, свържете се с отдела за обслужване на клиенти. Ако е необходимо, занесете уреда за ремонт в оторизиран представител или в Trotec.

Поддръжка**Дейности, необходими преди започване на поддръжката****Предупреждение за електрическо напрежение**

Не докосвайте щепсела на електрическата мрежа с мокри или влажни ръце.

- Изключете уреда.
- Дръжте щепсела, докато издърпвате захранващия кабел от мрежовия контакт.
- Оставете уреда да изстине напълно.

**Предупреждение за електрическо напрежение**

Операциите, които изискват отваряне на уреда, трябва да се извършват само от оторизиран представител или от Trotec.

Почистване на уреда**Предупреждение за електрическо напрежение**

Никога не потапяйте уреда във вода!

**Предупреждение за гореща повърхност**

Не докосвайте с голи ръце рефлектора или нагревателните тръби.

Почиствайте уреда с мека, влажна кърпа без власинки. Защитете електрическите компоненти от влага. Не използвайте агресивни почистващи препарати като спрейове за почистване, разтворители, почистващи препарати на алкохолна основа или абразивни препарати.

След почистване избършете корпуса до сухо.

Замърсяванията по нагревателните тръби трябва да се отстраняват с дълга четка с мек косъм.

Техническо приложение

Технически данни

Параметър	Стойност	
Модел	IR 2050	IR 3050
Отоплителна мощност	750/1500/2000 W	1000/2000/3000 W
Захранване	220-240 V ~ 50/60 Hz	220-240 V ~ 50/60 Hz
Тип щепсел	CEE 7/7	CEE 7/7
Клас на защита	IP65	IP65
Размери (дълбочина x ширина x височина)	165 x 630 x 105 mm	165 x 960 x 105 mm
Минимално разстояние до стени и други обекти:		
	отгоре: 50 cm	50 cm
	отдолу: 180 cm	180 cm
	отстрани: 50 cm	50 cm
	отпред: 50 cm	50 cm
Батерии за дистанционно управление	тип CR 2025 / 3 V	тип CR 2025 / 3 V
Тегло	2 kg	3 kg

Изхвърляне



Иконата със зачеркнато кошче за отпадъци върху излязло от употреба електрическо или електронно оборудване указва, че това оборудване не трябва да се изхвърля заедно с битовите отпадъци в края на живота му. В близост до Вас ще намерите събирателни пунктове за безплатно връщане на излязло от употреба електрическо и електронно оборудване. Адресите им можете да получите от Вашата община или местна администрация. На уебсайта <https://hub.trotec.com/?id=45090> можете да се информирате и за други възможности за връщане, които се прилагат за много страни от ЕС. За други случаи се обърнете към официален център за рециклиране на електронно и електрическо оборудване, оторизиран за Вашата страна.

Целта на разделното събиране на отпадъци от електрическо и електронно оборудване е да се даде възможност за повторна употреба, рециклиране и други форми на оползотворяване на отпадъците от оборудване, както и да се предотвратят отрицателните последици за околната среда и човешкото здраве, причинени от изхвърлянето на опасни вещества, които потенциално се съдържат в оборудването.



В Европейския съюз батериите и акумулаторите не трябва да се третират като битови отпадъци, а трябва да се изхвърлят по подходящ начин в съответствие с Директива 2006/66/ЕО на Европейския парламент и на Съвета от 6 септември 2006 г. относно батериите и акумулаторите. Моля, изхвърляйте батериите и акумулаторите в съответствие със съответните законови изисквания.

Само за Обединеното кралство

Съгласно Наредбата за отпадъците от електрическо и електронно оборудване от 2013 г. (2013/3113) и Наредбата за отпадъците от батерии и акумулатори от 2009 г. (2009/890) електрическите инструменти, които вече не могат да се използват, трябва да се събират разделно и да се изхвърлят по екологосъобразен начин.